

MULTI 12



CON ASTE RIENTRANTI
MIT TELESKOPSTANGEN
WITH TELESCOPIC RODS
TELESKOPICKÉ TYČE

MANUALE PER IL MONTAGGIO
AUFBAUANLEITUNG
ASSEMBLY MANUAL
MONTÁŽNÍ NÁVOD

Distribuito da: Garlando srl Via Regione Piemonte, 5 Zona Ind. D1 15068 Pozzolo Formigaro (AL) ITALY
Distributor pro ČR: TAB průmyslová a zábavní elektronika s.r.o. Tečovská 37, 763 02 Zlín

POZOR! ČTĚTE A ULOŽTE!

Tento produkt není určen dětem do 3 let. Malé míčky by mohly být pozřeny nebo vdechnuty.

Péče a údržba pro váš fotbalový stůl

Gratulujeme! Zakoupil jste fotbalový stůl prvotřídní kvality.

Stůl je určen pro vnitřní prostředí: sestavit a používat pouze uvnitř.

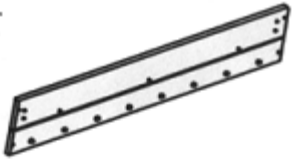
Důležité: Po sestavení je fotbalový stůl poměrně široký, může být problém s průchodem dveří. Sestavujte fotbalový stůl v místnosti, ve které ho budete používat. Pokud budete potřebovat fotbalový stůl přemístit do jiné místnosti, je nutné demontovat nohy.

V zájmu zachování dlouholeté životnosti fotbalového stolu, doporučujeme postupovat dle jednoduchých pokynů:

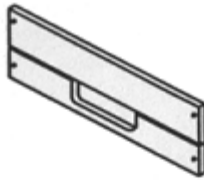
1. Váš stůl je určen pro hraní uvnitř. Nevystavujte jej venku. Vlivem deště, sněhu a vysoké vlhkosti může dojít k poškození materiálu stolu. Je také nutno vyvarovat se dlouhodobému vystavení slunci, UV záření může poškodit barevnou stálost.
2. Čistěte fotbalový stůl pravidelně. K čištění používejte běžně dostupné čisticí prostředky. Ke zlepšení chodu tyčí, používejte pouze kvalitní silikonový spray. Nepoužívejte jakýkoliv rostlinný nebo jiný tuk, dochází k nanesení nečistot.

Garlando/TAB nepřijímá žádnou zodpovědnost za škody vzniklé nedodržením pokynů.

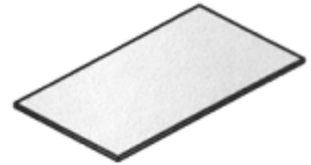
#1



#2



#3



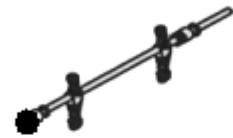
#4



#5



#6



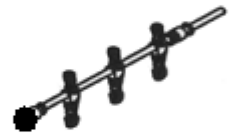
#7



#8



#9



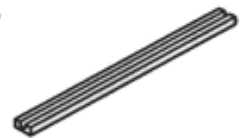
#10



#11



#12



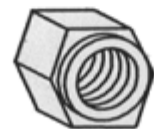
#13



#14



#15



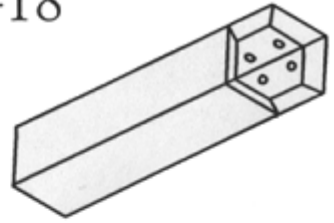
#16



#17



#18



#19



#20

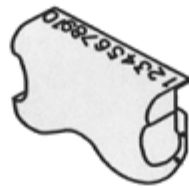


#21



#22

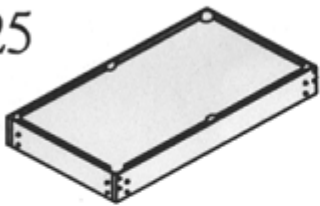
#23



#24



#25



#26



#27



#28



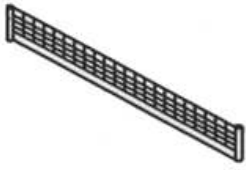
#29



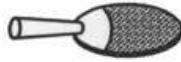
#30



#31



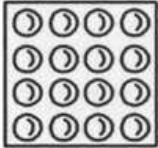
#32



#33



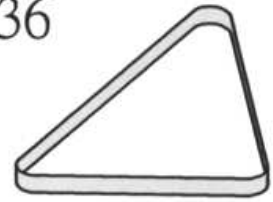
#34



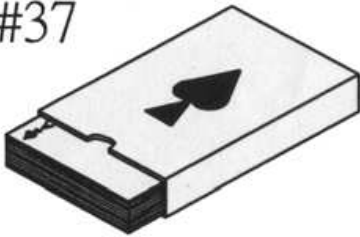
#35



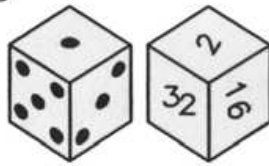
#36



#37



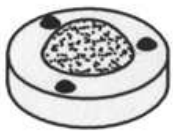
#38



#39



#40



#41



#42



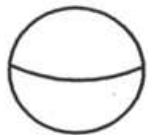
#43



#44



#45



#46



#47



FIG.2

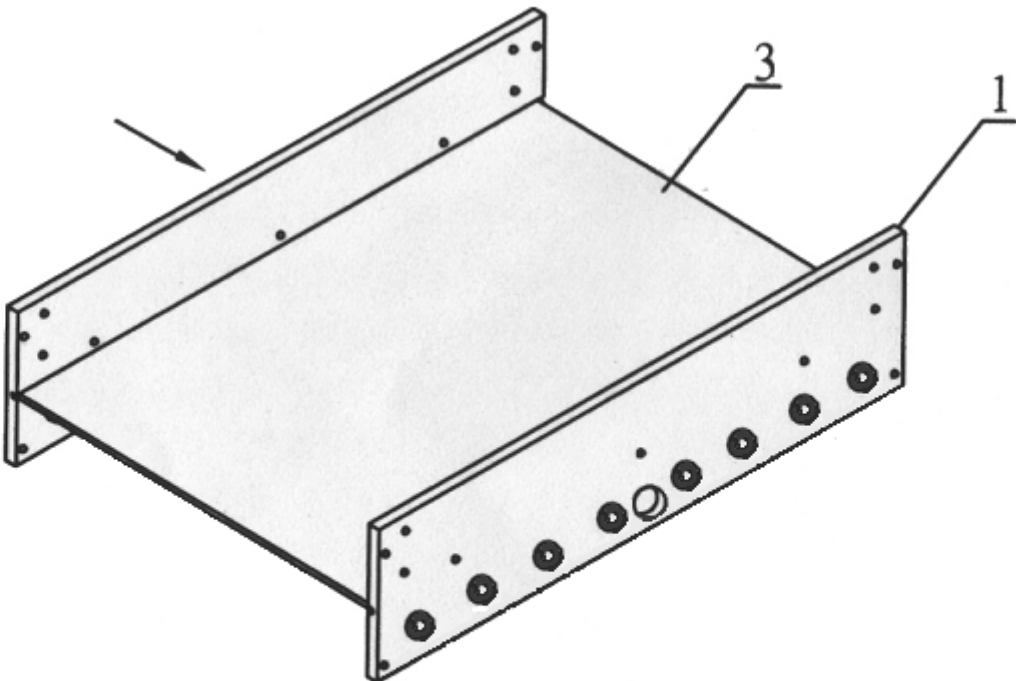


FIG. 3

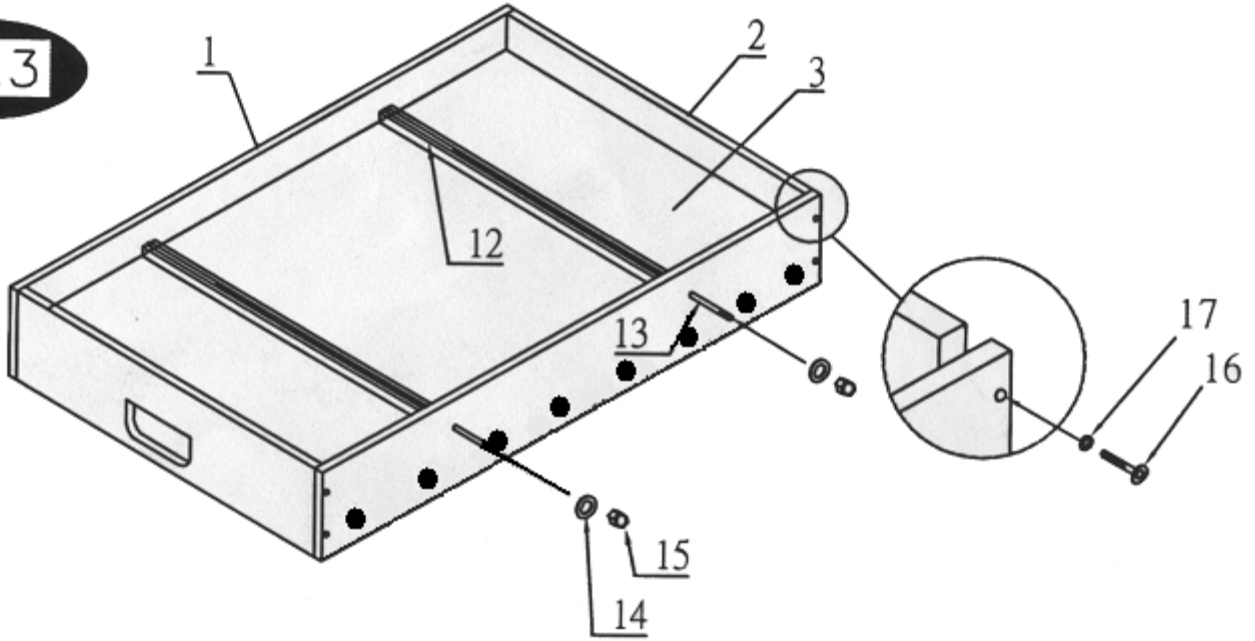


FIG. 4

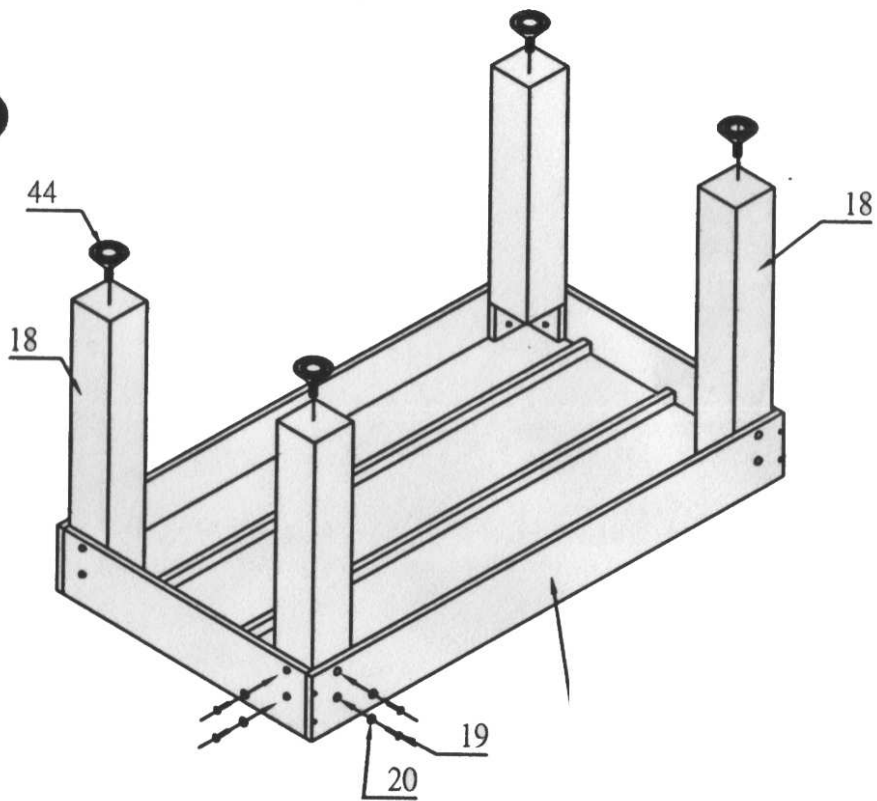
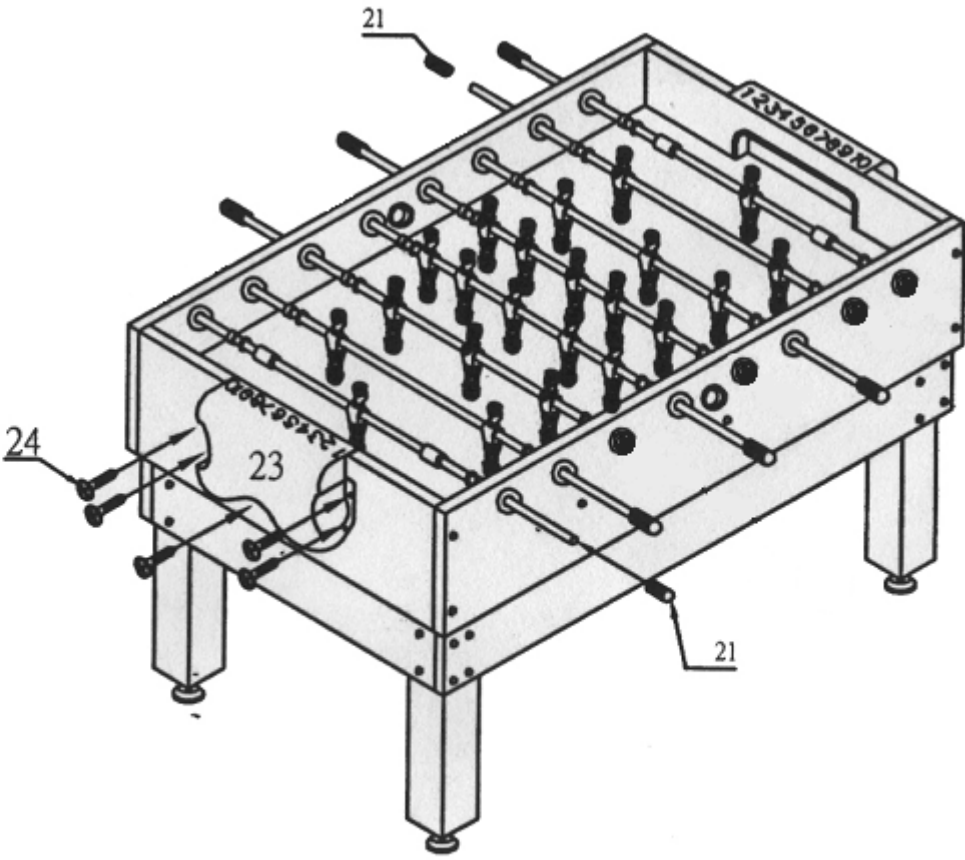
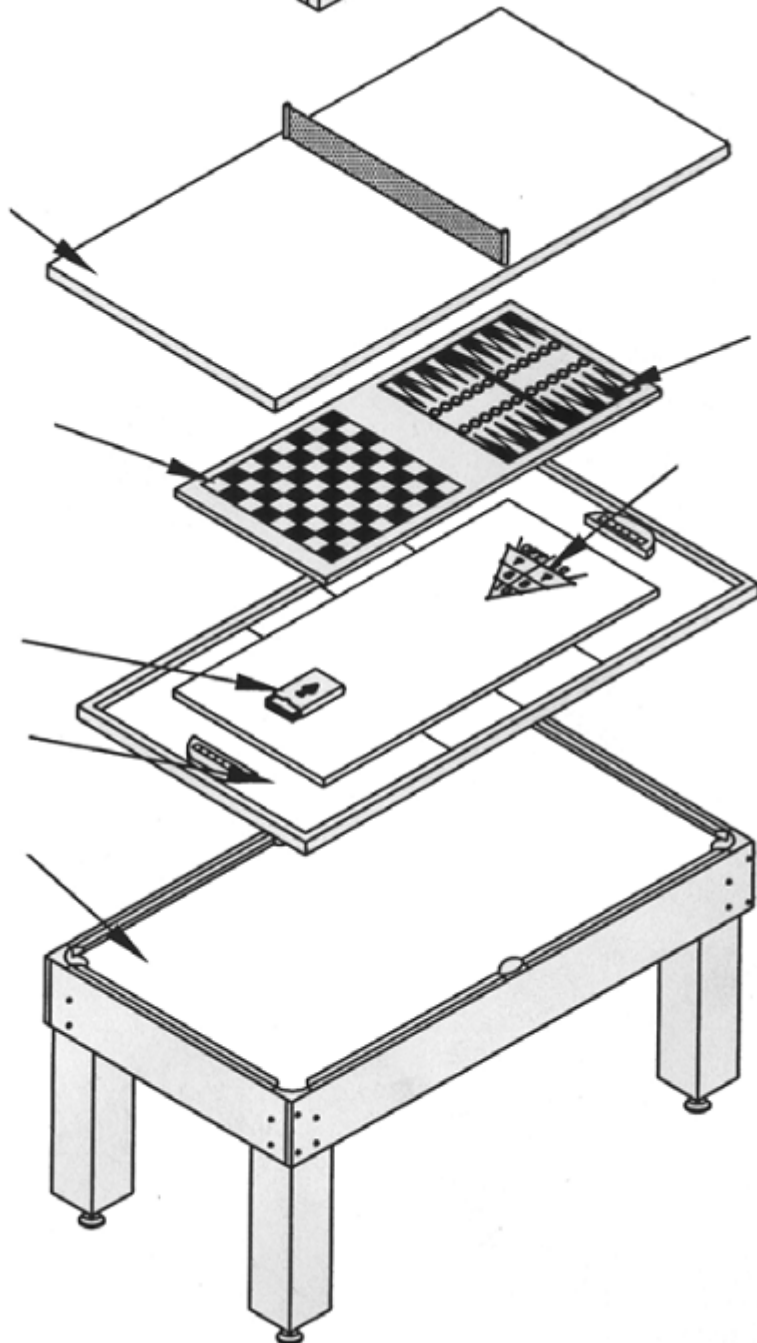
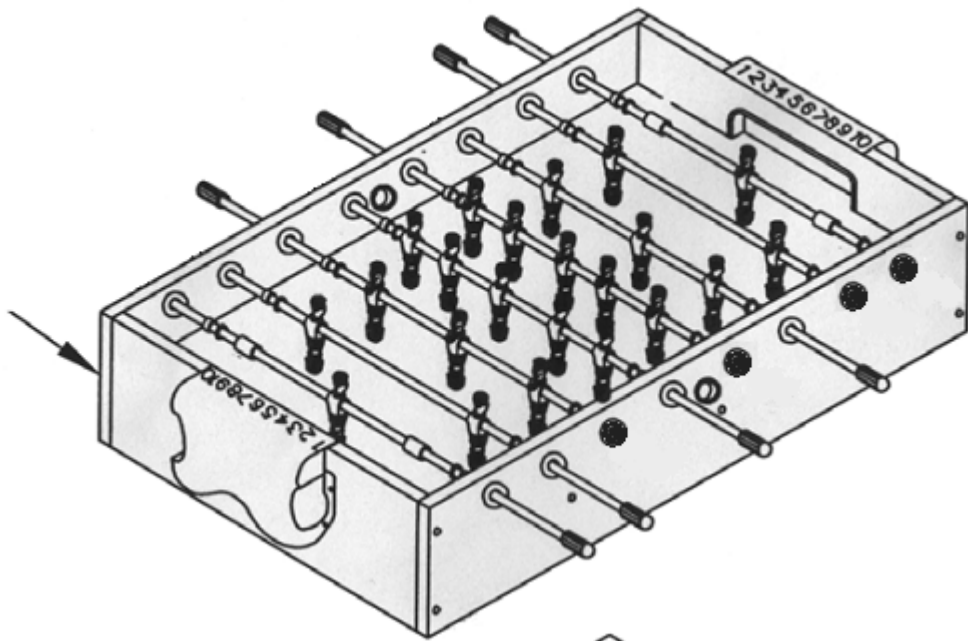


FIG.5

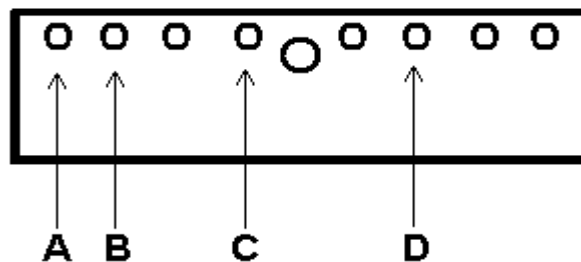




Tyče s hráči – postavení tyčí

Každé mužstvo má 4 tyče. Jedno mužstvo obsahuje:

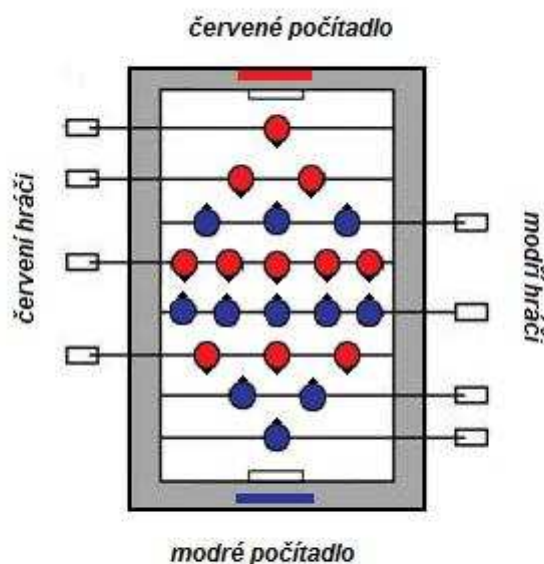
- tyč s brankářem – jeden hráč, umístění **otvor A** (obr. 11)
- tyč s obránci – tři hráči, umístění **otvor B** (obr. 11)
- tyč útočníci – tři hráči, umístění **otvor D** (obr. 11)
- tyč záloha – pět hráčů, umístění **otvor C** (obr. 11)



Namontujte napřed jedno mužstvo (např. červené hráče) na jedné straně a pak druhé mužstvo na straně druhé.

obr. 11

Řazení hráčů při montáži tyčí do fotbalůku



Fotbalový stůl - Likvidace a nebezpečné materiály

Likvidace:

Tento fotbalový stůl nevyžaduje žádnou zvláštní péči při likvidaci, žádné díly nejsou vyrobeny z nebezpečných materiálů. Fotbalový stůl je vyroben z materiálů : dřevo, MDF, ocel, hliník, ABS, PP (Moplen), PE, PVC, sklo.

Tyto materiály jsou přítomny v následujících částech:

Rám: dřevo, MDF, ocel

Nohy: dřevo, ocel

Hřišti: dřevo, sklo.

Tyče: ocel, PP (Moplen)

Příslušenství: ABS, PE, PVC

Povrchová úprava: hliník, ABS.

Při likvidaci doporučujeme oddělit jednotlivé materiály a odevzdat je do sběrného dvora k recyklaci.